



# ZBROJOVKA BRNO

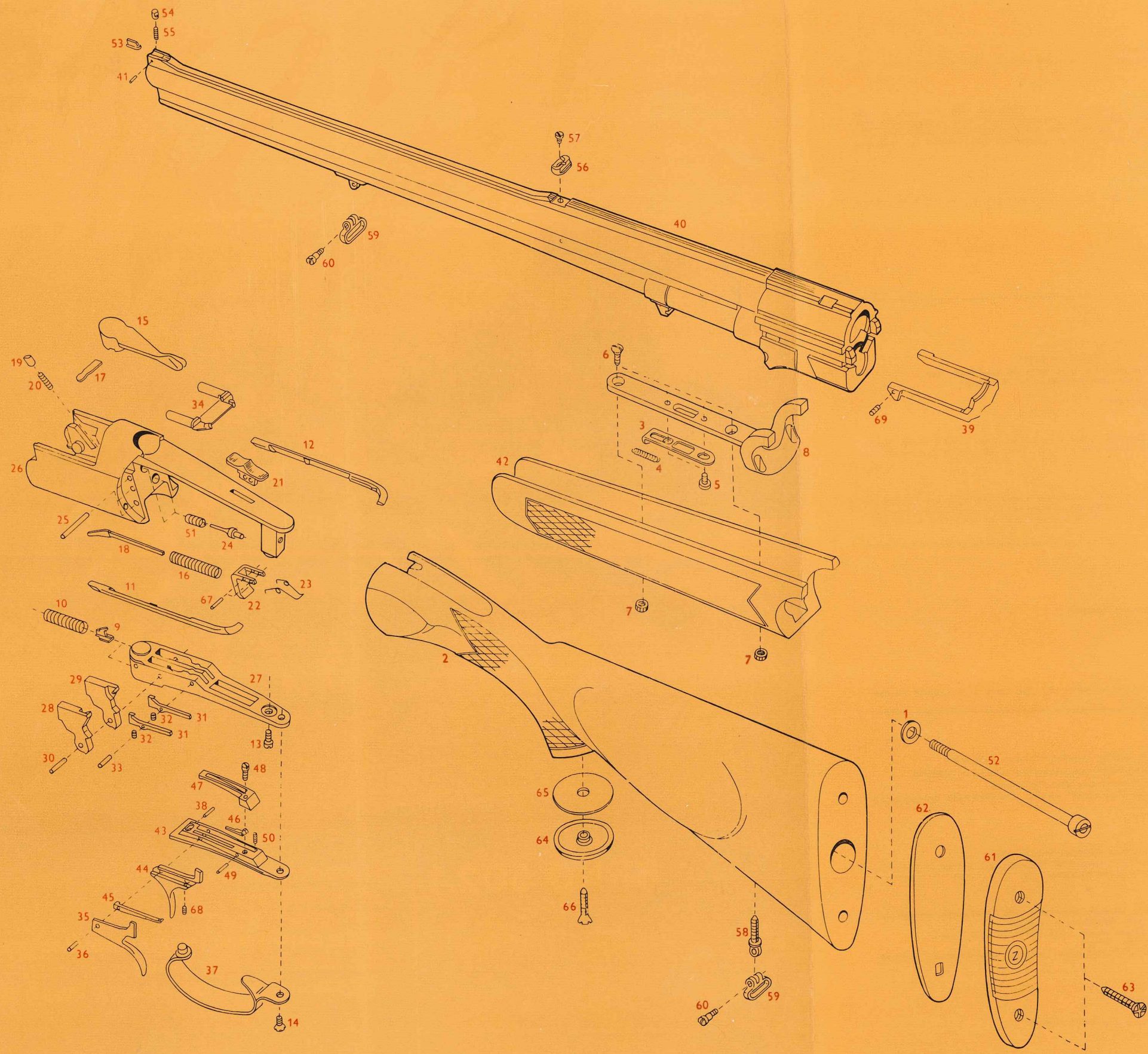
značka kvality  
the mark of quality  
marque de qualité  
Gütezeichen



**BRNO 502.1**  
**502.2**  
**502.3**

KULOBROKOVÁ KOZLICE ráže 12/12 . 12/5,6x52 R . 12/7x57 R . 12/7x65 R  
OVER AND UNDER DOUBLE BARREL RIFLE SHOTGUN calibre 12/12 . 12/5,  
6x52 R . 12/7x57 R . 12/7x65 R  
FUSIL DE CHASSE COMBINE ( BALLE ET PLOMBS ) A DEUX COUPS calibres  
12/12 . 12/5,6x52 R . 12/7x57 R . 12/5x65 R  
BOCK-BUCHSFLINTE Kaliber 12/12 . 12/5,6x52 R . 12/7x57 R . 12/7x65 R

**KATALOG NÁHRADNÍCH DÍLŮ**  
**SPARE PARTS CATALOGUE**  
**CATALOGUE DE PIÉCES DE RECHANGE**  
**KATALOG DER ERSATZTEILE**



**POKyny PRO OBJEDNÁVKU NÁHRADNÍCH DÍLŮ**

Jedním z našich úkolů je pečlivé a co nejrychlejší vyřizování objednávek náhradních dílů.

Aby se předešlo zbytečnému zdržení a případnému nedorozumění, uveďte laskavě v každé objednávce tyto údaje:

- a) přesnou adresu nebo firmu objednavatele, tj. jméno a příjmení, bydliště, poštu a železniční stanici;
- b) přesné pojmenování a katalogové číslo požadované součástky podle údajů tohoto „Katalogu náhradních dílů“ (viz „Vysvětlivky ke katalogu náhradních dílů“);
- c) výrobní číslo a přesné označení typu zbraně, pro kterou jsou součástky objednány;
- d) počet požadovaných kusů;
- e) způsob odeslání.

Jen použití originálních součástek při případných opravách je zárukou další bezvadné funkce zbraně.

Dodávané součástky jsou totožné s původními součástkami, neboť jsou vyrobeny stejným způsobem, z původního materiálu a v přesných tolerancích; splňují tedy požadavek snadné vyměnitelnosti.

**POZNÁMKA**

Pokud není objednavajícím předepsán způsob odeslání, stanovíme jej podle svého nejlepšího uvážení. Doprava zásilek jde na účet a nebezpečí objednavatele a zásilky budou pojištěny pouze na jeho výslovné přání a na jeho účet. Telegrafické objednávky stylizujte jasně a zřetelně. Je nutno potvrdit je písemně, právě tak i objednávky telefonické. V písemném potvrzení opakujte text telegramu a doplňte jej podrobnostmi. Jelikož nemůžeme převzít odpovědnost za zpoždění zásilky součástek neúplnými a nepřesnými údaji, žádáme o laskavé dodržení uvedených pokynů.

**VYSVĚTLIVKY KE KATALOGU NÁHRADNÍCH DÍLŮ**

Katalog náhradních dílů je sestaven ze seznamu a vyobrazení všech součástek.

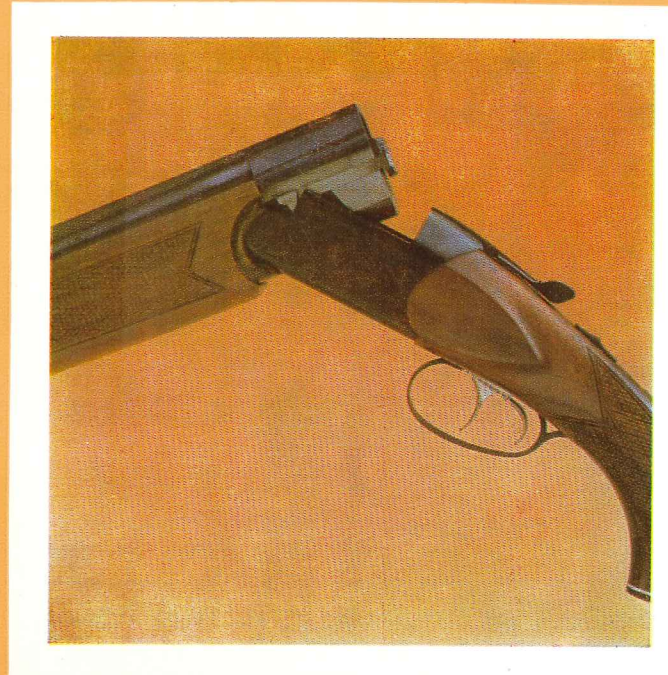
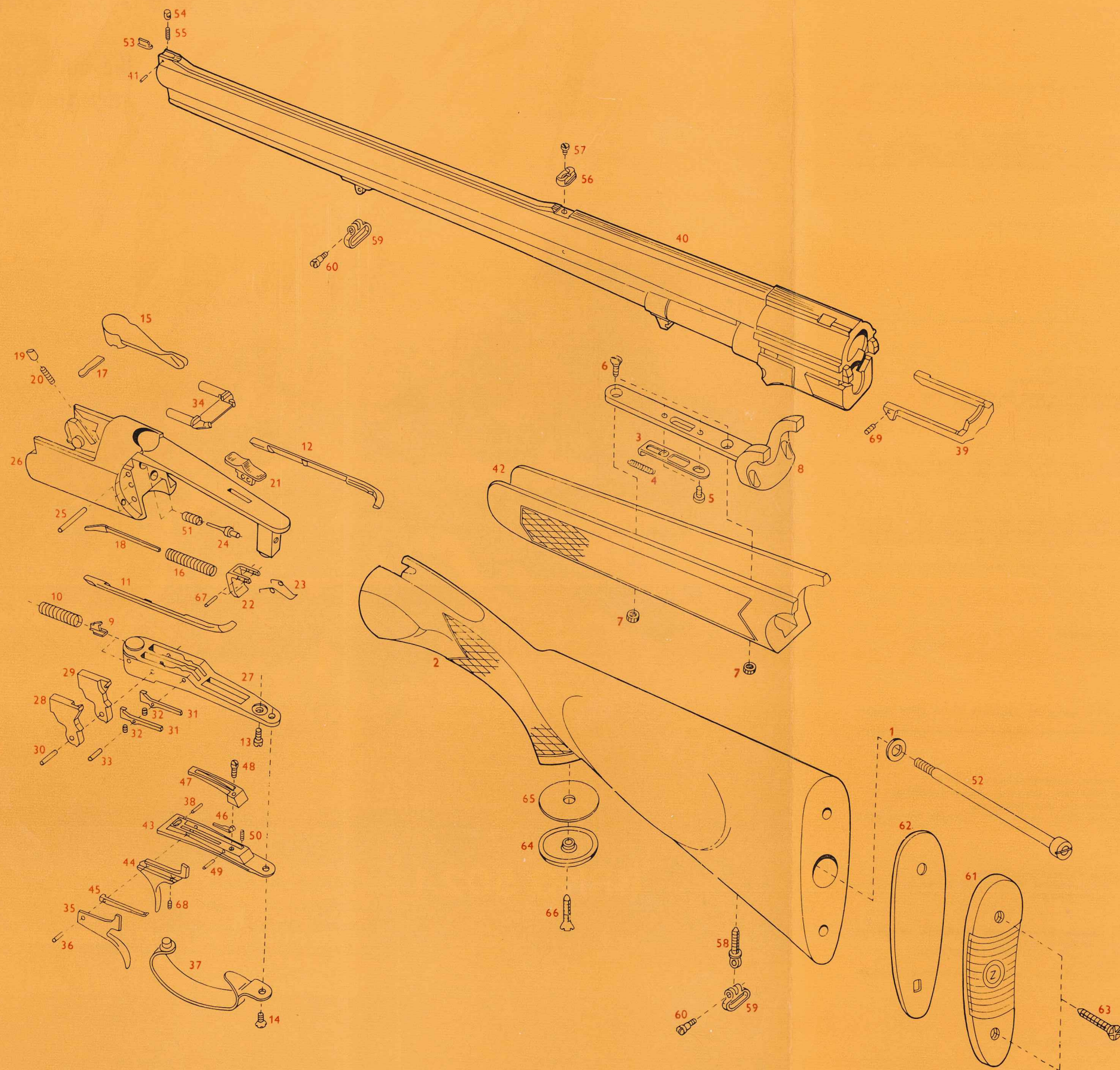
Každá součástka má své katalogové číslo. Prvé trojčíslí označuje druh výrobku, další čísla označují součástku blíže.

Textová část je rozdělena do 4 kolon:

- 1. Poziční číslo, totožné se součástkou na vyobrazení.
- 2. Katalogové číslo.
- 3. Počet kusů na provedení.
- 4. Pojmenování součástky (česky, anglicky, německy a francouzsky).

Při objednávce náhradních dílů nutno uvést typ zbraně, přesné pojmenování a katalogové číslo požadované součástky.





#### POKYNY PRO OBJEDNÁVKU NÁHRADNÍCH DÍLŮ

Jedním z našich úkolů je pečlivě a co nejrychlejší vyřízení objednávek náhradních dílů.

Aby se předešlo zbytečnému zdržení a případnému nedorozumění, uveďte laskavě v každé objednávce tyto údaje:

- a) přesnou adresu nebo firmu objednatele, tj. jméno a příjmení, bydliště, poštu a železniční stanici;
- b) přesné pojmenování a katalogové číslo požadované součástky podle údajů tohoto „Katalogu náhradních dílů“ (viz „Vysvětlivky ke katalogu náhradních dílů“);
- c) výrobní číslo a přesné označení typu zbraně, pro kterou jsou součástky objednány;
- d) počet požadovaných kusů;
- e) způsob odeslání.

Jen použití originálních součástek při případných opravách je zárukou další bezvadné funkce zbraně.

Dodávané součástky jsou totožné s původními součástkami, neboť jsou vyrobeny stejným způsobem, z původního materiálu a v přesných tolerancích; splňují tedy požadavek snadné vyměnitelnosti.

#### POZNÁMKA

Pokud není objednavajícím předepsán způsob odeslání, stanovíme jej podle svého nejlepšího uvážení. Doprava zásilek jde na účet a nebezpečí objednatele a zásilky budou pojištěny pouze na jeho výslovné přání a na jeho účet. Telegrafické objednávky stylizujte jasně a zřetelně. Je nutno potvrdit je písemně, právě tak i objednávky telefonické. V písemném potvrzení opakujte text telegramu a doplňte jej podrobnostmi. Jelikož nemůžeme převzít odpovědnost za zpoždění zásilky součástek neúplnými a nepřesnými údaji, žádáme o laskavé dodržení uvedených pokynů.

#### VYSVĚTLIVKY KE KATALOGU NÁHRADNÍCH DÍLŮ

Katalog náhradních dílů je sestaven ze seznamu a vyobrazení všech součástek.

Každá součástka má své katalogové číslo.

Prvé trojčíslí označuje druh výrobku, další čísla označují součástku blíže.

Textová část je rozdělena do 4 kolon:

1. Poziční číslo, totožné se součástkou na vyobrazení.
2. Katalogové číslo.
3. Počet kusů na provedení.
4. Pojmenování součástky (česky, anglicky, německy a francouzsky).

Při objednávce náhradních dílů nutno uvést typ zbraně, přesné pojmenování a katalogové číslo požadované součástky.



# BRNO 502.1 KULOBROKOVÁ KOZLICE

ráže 12/12, 12/5,6×52 R, 12/7×57 R, 12/7×65 R

1	2	3	4
1	01.1102	1	Podložka šroubu pažby
2	01.1112	1	Pažba
3	01.1302	1	Tlačítko
4	01.1303	1	Zpruha
5	01.1304	2	Šroub tlačítka
6	01.1313	2	Šroub předpažbí
7	01.1315	2	Ztužovadlo
8	01.1320	1	Lišta předpažbí (vytahovač)
9	01.1401	2	Vodící tyčinka
10	01.1402	2	Bicí zpruha
11	01.1403	1	Napínací páka levá
12	01.1404	1	Napínací páka pravá
13	01.1405	1	Šroub spodního víka
14	01.1406	1	Šroub lučiku
15	01.1411	1	Klička
16	01.1412	1	Zpruha kličky
17	01.1413	1	Klínek kličky
18	01.1414	1	Tyčinka zpruhy kličky
19	01.1415	1	Západka
20	01.1416	1	Zpruha západky
21	01.1417	1	Pojistka
22	01.1418	1	Lišta pojistky
23	01.1419	1	Zpruha pojistky
24	01.1421	1	Zápalník
25	01.1422	3	Čep zápalníku
26	01.1430	1	Lůžko úplné
27	01.1451	1	Spodní víko
28	01.1452	1	Kladívko levé
29	01.1453	1	Kladívko pravé
30	01.1454	1	Čep kladívka
31	01.1455	2	Spoušťová páka
32	01.1456	2	Zpruha spoušťové páky
33	01.1457	1	Čep spoušťové páky
34	01.1470	1	Uzamykací klín
35	01.1482	1	Spoušť levá
36	01.1484	1	Čep spouští
37	01.1485	1	Lučik
38	01.1487	1	Kolík $\varnothing$ 1,98
39	02.1207	1	Vytahovač
40	02.1270	1	Hlavně r 12/5,6×52 R
	02.2210	1	Hlavně r 12/7×57 R
	02.3210	1	Hlavně r 12/7×65 R
41	02.1234	1	Kolík mušky
42	02.1301	1	Předpažbí
43	02.1481	1	Spoušťové víko – napínáček
44	02.1483	1	Spoušťový napínáček
45	02.1489	1	Páka napínáčku
46	02.1491	1	Západka napínáčku
47	02.1492	1	Bicí zpruha napínáčku
48	02.1493	1	Šroub bicí zpruhy napínáčku
49	02.1494	1	Kolík západky napínáčku
50	02.1495	1	Zpruha západky napínáčku
51	51.1418	2	Zpruha zápalníku (ZH 101)
52	51.1617	1	Šroub pažby
53	51.4143	1	Muška
54	51.4144	1	Západka mušky
55	51.4145	1	Zpruha západky mušky
56	51.4151	1	Hledítka
57	51.4152	1	Šroub hledítka
58	71.1021	1	Spodní kloubek
59	71.1022	2	Poutko řemene
60	71.1023	2	Šroubek poutka
61	71.1921	1	Botka
62	71.1922	1	Podložka botky
63	71.1923	2	Šroub botky
64	71.1931	1	Čepička
65	71.1932	1	Podložka čepičky
66	71.1933	1	Šroub čepičky
67	98.4025	2	Kolík 1,6×10
68	99.5051	1	Šroub západky M2×6
69	99.5292	1	Šroub M3×6

Vyrábí:

**ZBROJOVKA BRNO** koncernový podnik  
656 17 Brno – ČSSR

Vyváží:

**MERKURIA** podnik zahraničního obchodu,  
170 05 Praha – ČSSR

